

dinamica ballet

Specialisti in sbarre e specchi
per la danza



SBARRE
MOBILI



SBARRE
FISSE
A PAVIMENTO



SUPPORTI
FISSI
A PARETE



SPECCHI
FISSI
E MOBILI



SBARRE DA DANZA MOBILI

Le sbarre da danza mobili **ROYALE**, **MAURICE**, **GISELLE**, **PINA**, **ISA** e **AVANT** sono state progettate per un uso professionale nell'ambito della danza classica, del ballo e di altre attività fisiche, mentre le sbarre da danza **PRIMA** e **JULIETTE** sono state progettate per un uso domestico.

Le sbarre possono essere utilizzate da entrambi i lati, per massimizzare sia lo spazio disponibile sia il numero di utenti in ogni elemento. Sono inoltre smontabili, per consentire una maggiore facilità di trasporto e di stoccaggio. Le basi sono ampie, solide e antiscivolo, per offrire ai ballerini equilibrio e stabilità.

dinamica ballet unisce la funzionalità al design, mantenendo tutti i vantaggi di una sbarra da danza mobile senza perdere la qualità, la solidità e la stabilità di una sbarra fissa.

Le nostre sbarre da danza e ballo sono eleganti, resistenti e offrono livelli estetici e di qualità massimi, che confermano la nostra posizione di rilievo nel mercato nazionale ed internazionale.



ROYALE



MAURICE



GISELLE



PINA



ISA



AVANT



JULIETTE



PRIMA

ROYALE



Il modello ROYALE è la nostra sbarra da danza ad altezza regolabile "premium" ed è una delle nostre sbarre più versatili.

È dotata di due sbarre in legno con supporti regolabili in 10 diverse posizioni che permettono a utenti di qualsiasi altezza di usarla.

Le basi di ghisa hanno piccole ruote molto resistenti su entrambi i lati, che consentono che una sola persona possa muovere il tutto con facilità e nella direzione desiderata. Una volta in posizione, il particolare design delle ruote evita che queste tocchino il pavimento, in modo da non compromettere la stabilità dell'insieme.

Caratteristiche

- Include 2 sbarre in legno di pino giallo (levigate, non verniciate).
- 10 diverse altezze.
- Colonne con supporti in acciaio, rifiniti con vernice color argento.
- Basi in ghisa color grigio metallizzato, ciascuna con 4 ruote di gomma.

Altezza posizione 1:	Sup: 96,5 cm Inf: 73,5 cm
Altezza posizione 10:	Sup: 123 cm Inf: 100,5 cm
Distanza tra le sbarre:	19 cm
Diametro della colonna:	50 mm Ø
Diametro delle sbarre:	40 mm Ø
Misure della base:	41 x 25 x 7 cm
Lunghezza delle sbarre:	2 m o 3 m
Peso totale:	74 kg con sbarre di 2 m 76 kg con sbarre di 3 m

Sup: sbarra superiore | Inf: sbarra inferiore

MAURICE



MAURICE è la sbarra "premium" di dinamica ballet.

È dotata di due sbarre in legno e, grazie alle sue basi in ghisa, assicura una notevole stabilità simile a quella di un elemento fisso.

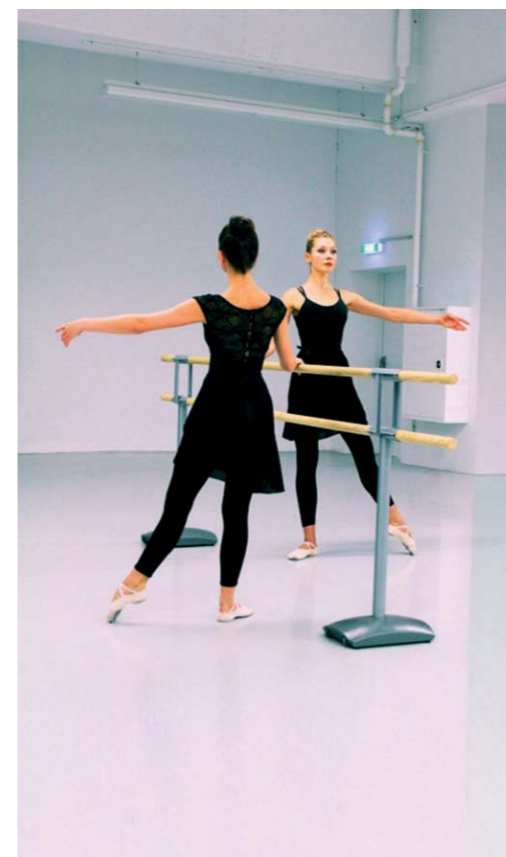
Le basi di ghisa hanno piccole ruote molto resistenti su entrambi i lati, che consentono che una sola persona possa muovere il tutto con facilità e nella direzione desiderata. Una volta in posizione, il particolare design delle ruote evita che queste tocchino il pavimento, in modo da non compromettere la stabilità dell'insieme.

Caratteristiche

- Include 2 sbarre in legno di pino giallo (levigate, non verniciate).
- Colonne con supporti in acciaio, rifiniti con vernice color argento.
- Basi in ghisa color grigio metallizzato, ciascuna con 4 ruote di gomma.

Altezza delle sbarre:	Sup: 105,5 cm Inf: 83 cm
Distanza tra le sbarre:	19 cm
Diametro della colonna:	50 mm Ø
Diametro delle sbarre:	40 mm Ø
Misure della base:	41 x 25 x 7 cm
Lunghezza delle sbarre:	2 m o 3 m
Peso totale:	74 kg con sbarre di 2 m 76 kg con sbarre di 3 m

Sup: sbarra superiore | Inf: sbarra inferiore



GISELLE

La sbarra mobile GISELLE è una delle nostre sbarre più versatili. Simile al modello ROYALE, è una sbarra doppia per uso professionale con altezza regolabile in 10 diverse posizioni, adatta a utenti di qualsiasi statura.

Le basi sono però diverse da quelle del modello ROYALE, in quanto sono in acciaio e per questo più leggere.

Per mantenere la stabilità abbiamo progettato delle basi più larghe e piatte.

Questo modello è disponibile con o senza ruote, sempre mantenendo la sua stabilità e facilità di movimento.

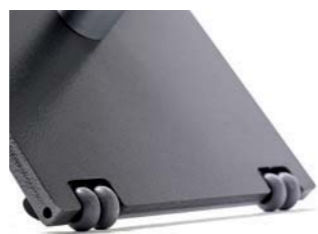
Caratteristiche

- Include 2 sbarre in legno di pino giallo (levigate, non verniciate).
- 10 diverse altezze.
- Colonne con supporti in acciaio, rifiniti con vernice color argento.
- Basi in acciaio color grigio metallizzato, con ruote di gomma (opzionali).



Altezza delle sbarre:	
Posizione 1 senza ruote:	Sup: 93,5 cm Inf: 70,5 cm
Posizione 10 senza ruote:	Sup: 120,5 cm Inf: 97,5 cm
Posizione 1 con ruote:	Sup: 94,5 cm Inf: 71,5 cm
Posizione 10 con ruote:	Sup: 121 cm Inf: 98,5 cm
Distanza tra le sbarre:	19 cm
Diametro della colonna:	50 mm Ø
Diametro delle sbarre:	40 mm Ø
Misure della base:	Senza ruote: 39,5 x 32 x 1 cm Con ruote: 39,5 x 32 x 2 cm
Lunghezza delle sbarre:	2 m o 3 m
Peso totale senza ruote:	34 kg con sbarre di 2 m 36 kg con sbarre di 3 m
Peso totale con ruote:	53 kg con sbarre di 2 m 55 kg con sbarre di 3 m

Sup: sbarra superiore | Inf: sbarra inferiore



PINA

La sbarra mobile PINA è una sbarra doppia, simile al modello MAURICE, con la differenza che le sue basi sono in acciaio e per questo più leggere.

Per mantenere la stabilità abbiamo progettato delle basi più larghe e piatte.

Questo modello è disponibile con o senza ruote, sempre mantenendo la sua stabilità e facilità di movimento.

Caratteristiche

- Include 2 sbarre in legno di pino giallo (levigate, non verniciate).
- Colonne con supporti in acciaio, rifiniti con vernice color argento.
- Basi in acciaio color grigio metallizzato, con ruote di gomma (opzionali).

Altezza delle sbarre:	
Senza ruote:	Sup: 101 cm Inf: 79 cm
Con ruote:	Sup: 102 cm Inf: 80 cm
Distanza tra le sbarre:	19 cm
Diametro della colonna:	50 mm Ø
Diametro delle sbarre:	40 mm Ø
Misure della base:	Senza ruote: 39,5 x 32 x 1 cm Con ruote: 39,5 x 32 x 2 cm
Lunghezza delle sbarre:	2 m o 3 m
Peso totale senza ruote:	34 kg con sbarre di 2 m 36 kg con sbarre di 3 m
Peso totale con ruote:	53 kg con sbarre di 2 m 55 kg con sbarre di 3 m

Sup: sbarra superiore | Inf: sbarra inferiore



ISA



La sbarra ISA è una delle nostre sbarre più versatili. Con altezza regolabile in 14 diverse posizioni, è adatta a utenti di qualsiasi statura.

Questo modello è disponibile con o senza ruote, sempre mantenendo la sua stabilità e facilità di movimento.

Caratteristiche

- Include 1 sbarra in legno di pino giallo (levigata, non verniciata).
- 14 diverse altezze.
- Colonne con supporti in acciaio rifiniti con vernice color argento.
- Basi in acciaio color grigio metallizzato, con ruote di gomma (opzionali).

Altezza della sbarra, senza ruote	Posizione 1: 79,5 cm Posizione 14: 118,5 cm
Altezza della sbarra, con ruote	Posizione 1: 80,5 cm Posizione 14: 119,5 cm
Diametro della colonna:	50 mm Ø
Diametro della sbarra:	40 mm Ø
Misure della base:	Senza ruote: 39,5 x 32 x 1 cm Con ruote: 39,5 x 32 x 2 cm
Lunghezza della sbarra:	1,5 m, 2 m o 3 m
Peso totale senza ruote:	30,5 kg con sbarra di 1,5 m 31 kg con sbarra di 2 m 32 kg con sbarra di 3 m
Peso totale con ruote:	49,5 kg con sbarra di 1,5 m 50 kg con sbarra di 2 m 51 kg con sbarra di 3 m



AVANT

La sbarra mobile AVANT è simile al modello PINA, con la differenza che è dotata di un'unica sbarra in legno. Il suo design offre stabilità, resistenza e mobilità.

Questo modello è disponibile con o senza ruote, sempre mantenendo la sua stabilità e facilità di movimento.



Caratteristiche

- Include 1 sbarra in legno di pino giallo (levigata, non verniciata).
- Colonne con supporti in acciaio rifiniti con vernice color argento.
- Basi in acciaio color grigio metallizzato, con ruote di gomma (opzionali).

Altezza della sbarra:	Senza ruote: 103 cm Con ruote: 104 cm
Diametro della colonna:	50 mm Ø
Diametro della sbarra:	40 mm Ø
Misure della base:	Senza ruote: 39,5 x 32 x 1 cm Con ruote: 39,5 x 32 x 2 cm
Lunghezza della sbarra:	1,5 m, 2 m o 3 m
Peso totale senza ruote:	31,5 kg con sbarra di 1,5 m 32 kg con sbarra di 2 m 33 kg con sbarra di 3 m
Peso totale con ruote:	47,5 kg con sbarra di 1,5 m 48 kg con sbarra di 2 m 49 kg con sbarra di 3 m



JULIETTE



La sbarra JULIETTE, creata appositamente per uso domestico, con altezza regolabile in 12 diverse posizioni, è adatta per adulti e bambini di qualsiasi statura.

Grazie al suo design ed alla sua eleganza, questa sbarra è il complemento perfetto per l'allenamento domestico.

Il modello JULIETTE è leggero, resistente e stabile.

Caratteristiche

- Include 1 sbarra in legno di pino giallo (levigata, non verniciata).
- 12 diverse altezze.
- Colonne con supporti in acciaio rifiniti con vernice color argento.
- Base in acciaio color grigio metallizzato.

Altezza posizione 1	77 cm
Altezza posizione 12	110 cm
Diametro della colonna	40 mm Ø
Diametro della sbarra	40 mm Ø
Misure della base	39,5 x 32 x 0,6 cm
Lunghezza della sbarra	1 m, 1,5 m o 2 m
Peso totale	17 kg con sbarra di 1 m 17,5 kg con sbarra di 1,5 m 18 kg con sbarra di 2 m



PRIMA

La sbarra PRIMA, creata appositamente per uso domestico, è adatta per adulti e bambini.

Grazie al suo design ed alla sua eleganza, questa sbarra è il complemento perfetto per l'allenamento domestico.

Il modello PRIMA è leggero, resistente e stabile.



Caratteristiche

- Include 1 sbarra in legno di pino giallo (levigata, non verniciata).
- Colonne con supporti in acciaio rifiniti con vernice color argento.
- Base in acciaio color grigio metallizzato.

Altezza totale:	96 cm
Diametro della colonna:	40 mm Ø
Diametro della sbarra:	40 mm Ø
Misure della base:	39,5 x 32 x 0,6 cm
Lunghezza della sbarra:	1 m, 1,5 m o 2 m
Peso totale:	17 kg con sbarra di 1 m 17,5 kg con sbarra di 1,5 m 18 kg con sbarra di 2 m





SBARRE DA DANZA FISSE A PAVIMENTO

I supporti da fissare a pavimento sono ancorati saldamente con quattro viti di gran resistenza.

Sono adatti a qualsiasi tipo di pavimento. La base solida e resistente ne permette l'uso in tutte le discipline che vanno dalla danza al fitness.

Sono perfettamente compatibili con le nostre sbarre con fissaggio a parete.



GISELLE-FIX



PINA-FIX



ISA-FIX



AVANT-FIX



GISELLE-FIX

Altezza regolabile in 10 posizioni diverse con supporto per due sbarre in legno.



Caratteristiche

- Colonne con supporto fisso ad altezza regolabile. 10 diverse altezze.
- Materiale: acciaio, verniciato in color argento.

Altezza minima (posizione 1):	91,5 e 68,5 cm
Altezza massima (posizione 10)	118,5 e 95,5 cm
Diametro della colonna:	50 mm Ø
Predisposto per sbarre di diametro:	40 mm Ø
Misure della piastra base:	18 x 10 x 0,6 cm
Peso per unità:	6,5 kg
Distanza massima consigliata tra due supporti:	1,5 - 2 m

PINA-FIX

Supporto per due sbarre in legno a due diverse altezze.



Caratteristiche

- Colonne con supporti per doppia sbarra da fissare a pavimento.
- Materiale: acciaio, verniciato in color argento.

Altezza delle sbarre:	77,5 e 101 cm
Distanza tra le sbarre:	19 cm
Diametro della colonna:	50 mm Ø
Predisposto per sbarre di diametro:	40 mm Ø
Misure della piastra base:	18 x 10 x 0,6 cm
Peso per unità:	6 kg
Distanza massima consigliata tra due supporti:	1,5 - 2 m

ISA-FIX

Supporto per un'unica sbarra in legno regolabile in 14 diverse altezze.



Caratteristiche

- Colonne con supporto fisso ad altezza regolabile. 14 diverse altezze.
- Materiale: acciaio, verniciato in color argento.

Altezza minima (posizione 1):	79,5 cm
Altezza massima (posizione 14):	118 cm
Diametro della colonna:	50 mm Ø
Predisposto per sbarre di diametro:	40 mm Ø
Misure della piastra base:	18 x 10 x 0,6 cm
Peso per unità:	6 kg
Distanza massima consigliata tra due supporti:	1,5 - 2 m

AVANT-FIX

Supporto per un'unica sbarra da danza in legno.



Caratteristiche

- Colonne con supporto fisso per una sbarra in legno.
- Materiale: acciaio, verniciato in color argento.

Altezza totale:	103 cm
Diametro della colonna:	50 mm Ø
Predisposto per sbarre di diametro:	40 mm Ø
Misure della piastra base:	18 x 10 x 0,6 cm
Peso per unità:	5 kg
Distanza massima consigliata tra due supporti:	1,5 - 2 m



SUPPORTI FISSI A PARETE

Supporti saldamente fissati alla parete, consentono di unire una o due sbarre in legno.

SBARRE IN LEGNO

Di pino giallo levigato, non verniciato.



ARABESQUE DOPPIO



ARABESQUE SINGOLO



TWIST



SBARRE IN LEGNO

ARABESQUE DOPPIO

Supporto predisposto per sostenere due sbarre in legno a due altezze diverse.



ARABESQUE SINGOLO

Supporto predisposto per sostenere un'unica sbarra in legno.



I tubi di fissaggio garantiscono alla sbarra una notevole stabilità, rendendola adatta a qualsiasi tipo d'esercizio.

Le sbarre con fissaggio a parete sono compatibili con le nostre sbarre con fissaggio a pavimento.

Caratteristiche

- Piastra e tubo di acciaio verniciati in color argento o nero.
- Idoneo per sbarre in legno di 40 mm Ø.

	ARABESQUE DOPPIO	ARABESQUE SINGOLO
Distanza dalla parete al bordo esterno delle sbarre:	18 cm	18 cm
Distanza tra le sbarre:	19 cm	--
Peso:	1,69 kg	1,15 kg
Distanza massima consigliata tra due supporti:	da 1,5 a 2m	da 1,5 a 2m

TWIST



Il supporto TWIST consente d'installare una sbarra in legno, fissandone le estremità a pareti opposte e/o laterali, facendone così un elemento versatile che offre diverse possibilità per un uso migliore degli spazi.

Prolunga opzionale compatibile con le nostre sbarre fisse.

Caratteristiche

- Supporto in acciaio color argento o nero.
- Predisposto per sbarre in legno di 40 mm Ø.

Peso:	200 gr
Distanza massima consigliata tra due supporti:	1,5 m

SBARRE IN LEGNO



Le sbarre in legno sono apprezzate dai ballerini di tutto il mondo. Le nostre sbarre in legno di pino giallo hanno una leggera "flessibilità" che una semplice sbarra di metallo non può offrire.

Le sbarre in legno sono forti e resistenti, la verniciatura è naturale, non sono smaltate, per facilitare e migliorare la presa. Sono accuratamente levigate per evitare eventuali danni.

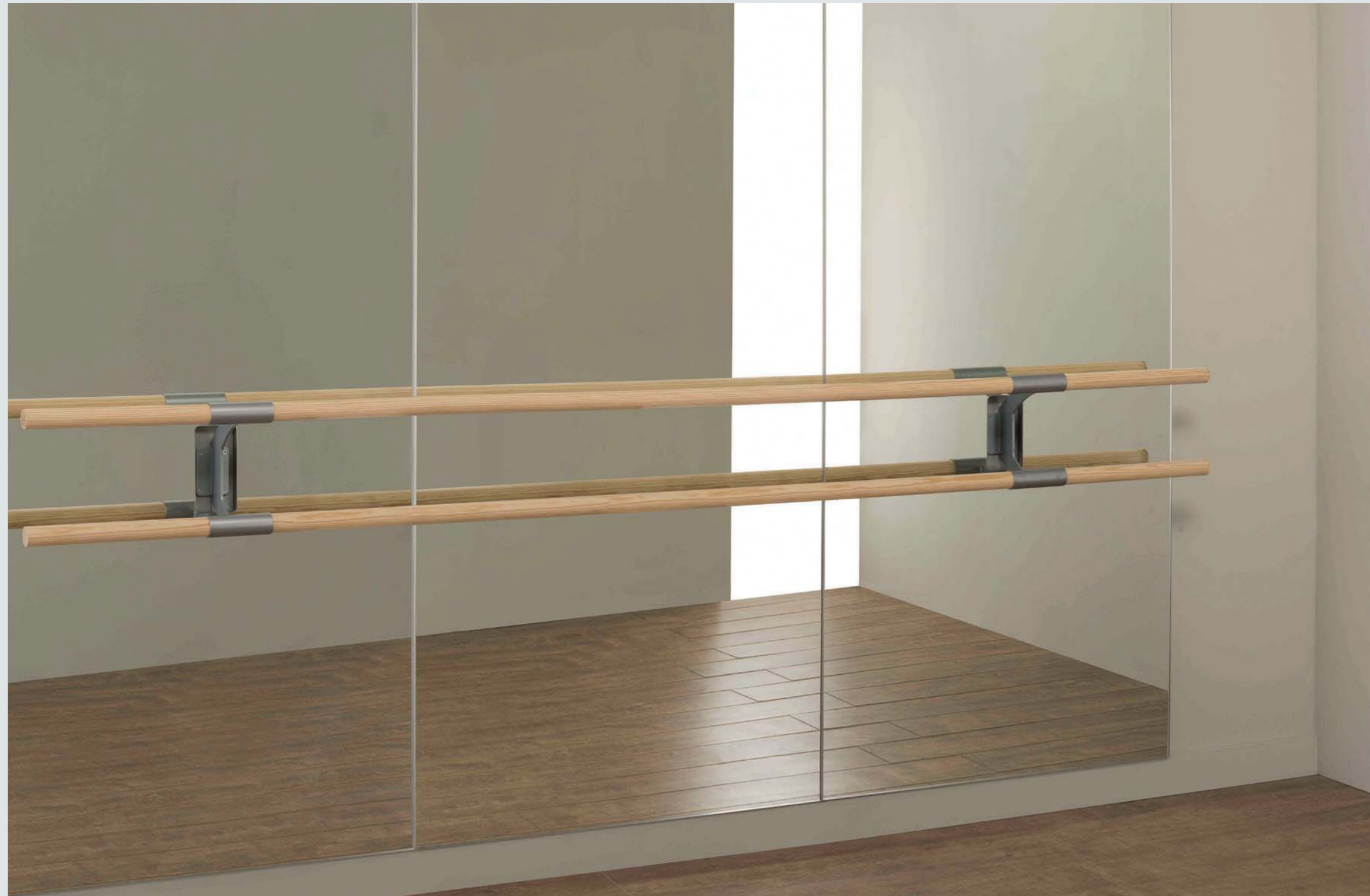
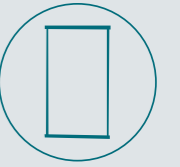
Le sbarre sono disponibili in diverse misure e possono essere personalizzate alla lunghezza desiderata.

Inoltre sono disponibili anche in legno di faggio.

Caratteristiche

- Sbarre in legno di pino giallo (levigate, non verniciate).
- Disponibili anche in legno di faggio.

Lunghezza standard delle sbarre:	1 / 1,5 / 2 / 3 m
Diametro:	40 mm Ø
Peso delle sbarre:	1 m
	1,5 m
	2 m
	3 m
	1 kg
	1,5 kg
	2 kg
	3 kg



SPECCHI
PER DANZA:

MOBILI

FISSI

SERIGRAFATI

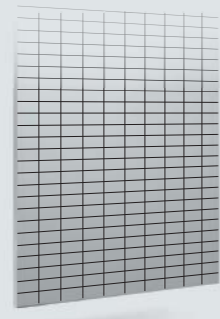
**INTEGRABILI
CON SUPPORTI
FISSI A PARETE**



BILLY



FIGARO



BORIS



AMADEUS

Il nostro specchio mobile BILLY è facile da spostare e da bloccare in una posizione fissa.

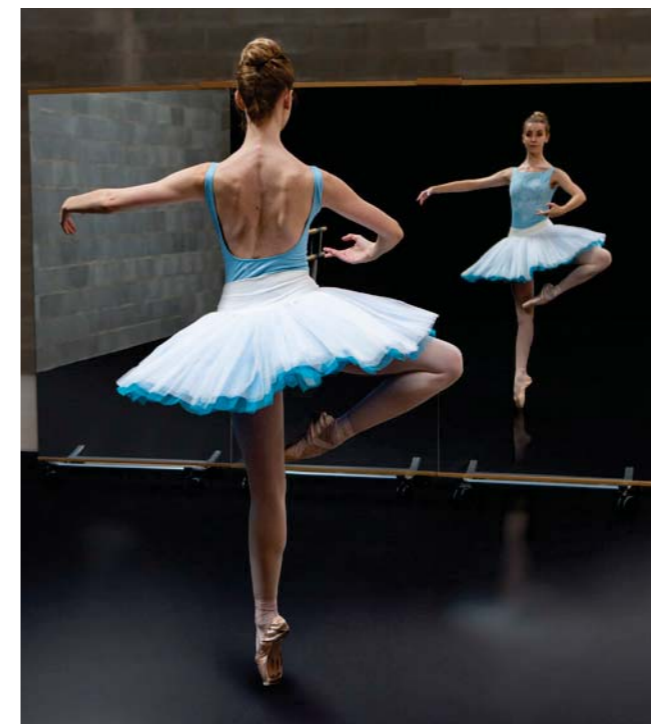
Il design innovativo dello specchio BILLY permette di unire diversi moduli e formare una superficie ampia, unica, con l'apparenza di uno specchio continuo e mobile.

I nostri specchi sono verticali, privi di inclinazioni, per assicurare un'immagine riflessa reale, senza deformazioni.

Caratteristiche

- Vetro di sicurezza.
- Conforme alla normativa europea EN 60601-1 in vigore.
- Specchio verticale, senza inclinazione.
- Ruote girevoli regolabili in altezza e con sistema di bloccaggio.
- Maniglia laterale, per facilitarne lo spostamento senza lasciare impronte sullo specchio.
- L'unione di più specchi consente di formare una superficie unica con apparenza di uno specchio continuo e mobile.

Misure totali:	190 x 100 x 53 cm
Spessore dello specchio:	4 mm
Peso totale:	47 kg



FIGARO

Lo specchio FIGARO si fissa in maniera sicura a filo della parete ed è stato concepito pensando alla sicurezza degli utenti.

Il montaggio non richiede assistenza tecnica. È dotato di una cornice in alluminio in color argento o nero, che permette di appenderlo alla parete sia verticalmente che orizzontalmente.

Dispone di una pellicola di sicurezza che, in caso di rottura, mantiene uniti i frammenti, che rimangono aderiti alla pellicola.

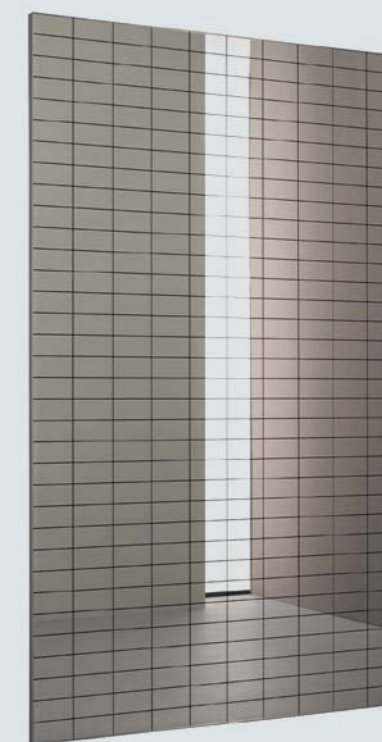
Caratteristiche

- Vetro di sicurezza.
- Conforme alla normativa europea EN 60601-1 in vigore.
- Per il montaggio non è necessaria l'assistenza tecnica.
- Viteria inclusa.

Misure:	200 x 100 x 2,5 cm 170 x 100 x 2,5 cm 120 x 80 x 2,5 cm
Colore della cornice:	argento o nero
Spessore dello specchio:	4 mm
Peso totale:	Altezza 200: 29 kg Altezza 170: 25 kg Altezza 120: 15 kg



BORIS



Lo specchio BORIS è un modello con serigrafia per centri di riabilitazione fisica e posturale. Si appende in maniera sicura a filo di parete ed è concepito per garantire la sicurezza degli utenti. Il montaggio non richiede assistenza tecnica.

È dotato di una cornice in alluminio di colore nero o argento, che permette di appenderlo alla parete sia verticalmente che orizzontalmente.

Dispone di una pellicola di sicurezza che, in caso di rottura, mantiene uniti i frammenti, che rimangono aderiti alla pellicola.

Caratteristiche

- Vetro di sicurezza.
- Conforme alla normativa europea EN 60601 - 1 in vigore.
- Per il montaggio non è necessaria l'assistenza tecnica.
- Viteria inclusa.

Misure:	200 x 100 x 2,5 cm 170 x 100 x 2,5 cm 120 x 80 x 2,5 cm
Colore della cornice:	Argento o nero
Spessore dello specchio:	4 mm
Peso totale:	Altezza 200: 29 kg Altezza 170: 25 kg Altezza 120: 15 kg
Caratteristiche della serigrafia:	Quadrettata: 10 x 5 cm

AMADEUS



Supporto ARABESQUE DOPPIO e sbarre venduti separatamente.

Lo specchio AMADEUS dispone di un'apertura rettangolare di 10 x 20 cm per permettere il fissaggio dei nostri supporti a parete Arabesque, singoli o doppi, facilitando l'installazione di questo insieme unico e innovativo.

Il montaggio non richiede assistenza tecnica. Lo specchio AMADEUS si appende in maniera sicura a filo di parete ed è concepito per garantire la sicurezza degli utenti.

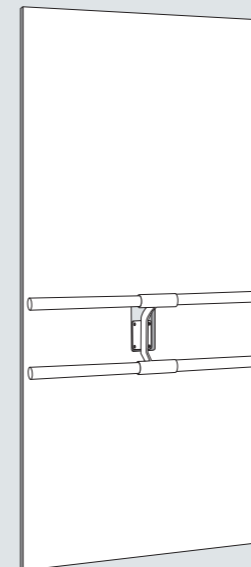
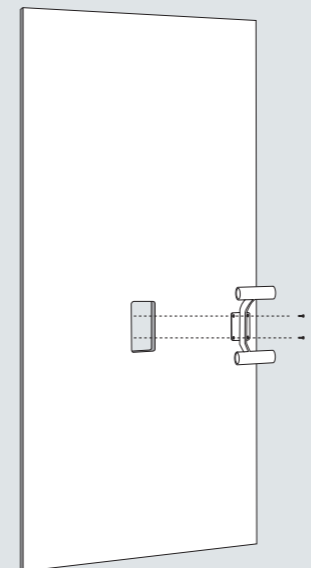
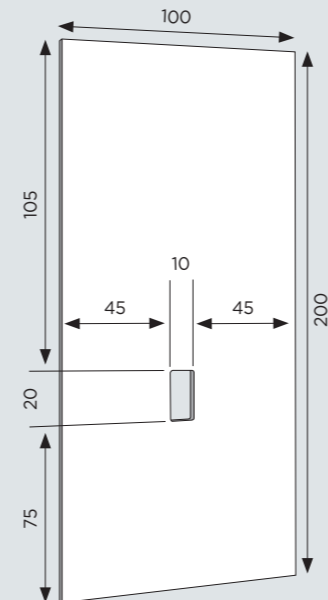
Dispone di una pellicola di sicurezza che, in caso di rottura, mantiene uniti i frammenti, che rimangono aderiti alla pellicola.

Caratteristiche

- Vetro di sicurezza.
- Conforme alla normativa europea EN 60601 - 1 in vigore.
- Per il montaggio non è necessaria l'assistenza tecnica.
- Viteria inclusa.
- Serigrafia opzionale.

Misure:	200 x 100 x 2,5 cm 170 x 100 x 2,5 cm
Colore della cornice:	Argento o nero
Misure dell'apertura:	10 x 20 cm
Posizione dell'apertura:	Vedi schizzo
Spessore dello specchio:	4 mm
Peso totale:	Altezza 200: 29 kg Altezza 170: 25 kg
Caratteristiche della serigrafia:	Quadrettata: 10 x 5 cm

Es: Specchio AMADEUS (200x100)
+ Supporto ARABESQUE DOPPIO






dinamica ballet

DINÀMICA COMPLEMENTS, S.L.

Llull, 51-53, 5^è 3^a | 08005 BARCELONA (SPAGNA)

Tel. + 34 93 486 31 35 | +39 06 94 80 32 00

dinamicaballetdanza@dinamicaballet.com

www.dinamicaballet.com